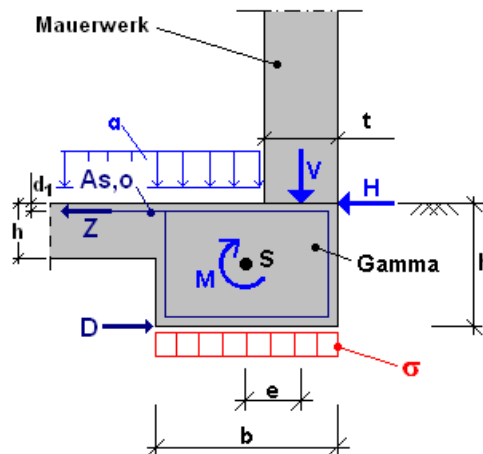


Position: 1


Systemwerte :

Bewehrtes Streifenfundament, aufgehende Wand aus Mauerwerk

Fundamenthöhe h =	50,0 cm
Fundamentbreite b =	70,0 cm
Wanddicke t =	30,0 cm
zul. Sigma =	250,00 kN/m ²
Sohlrreibungswinkel Phi =	30,00 °
Randabstand Bewehrung d1 =	6,0 cm

--> C20/25 --> Bst500 (A,B)

Zentrierung des Fundamentes durch Bodenplatte und Reibung

Dicke Bodenplatte h =	15,0 cm
Randabstand Bewehrung Bodenplatte d1 =	4,0 cm

Belastung:

V(g) =	89,00 kN/m	V(q) =	70,00 kN/m
m(g) =	0,00 kNm/m	m(q) =	15,00 kNm/m
H(g) =	27,00 kN/m	H(q) =	28,00 kN/m
a(g) =	5,00 kN/m ²	a(q) =	3,50 kN/m ²
Exzentrizität e =	11,0 cm		
Gamma Beton =	25,0 kN/m ³ (Eigengewicht Beton)		

Nachweise: (Eigengewicht des Fundamentes wird autom. berücksichtigt)

Nachweise äußere Standsicherheit nach DIN 1054 (01.2005)

$$\eta_{t,d} = (R_{t,d} + E_{p,t,d}) / T_d \geq 1.00$$

$$\gamma_{G1} = 1,100 \quad \gamma_{G} = 1,350 \quad \gamma_{Q} = 1,500$$

- vorh.Exzentrizität: $e(g) = 0,000 \text{ m} / e(g+q) = 0,000 \text{ m}$
- vorh.Sigma0(LF g+q maßgebend) = 244,50 kN/m² <= zul.Sigma0 (charakt. Wert)
- eta-Gleitfuge für Kraft D (LF g+q maßgebend) = 1,50 >= 1,00 (Lastfall 1) *
- Kraft D (Designlast) = 60,078 kN
- erf.As,unten = 1,38 cm²/m
- erf.min.As = 4,63 cm²/m
- erf.as,v = 0,00 cm²/m
- |max.md| = 27,47 kNm/m (für Bemessung)
- |max.vd| = 0,00 kN/m (für Bemessung im Abstand d vom Wandanschnitt)
- erf.As,o = 0,00 cm²/m (in Bodenplatte aus Zentrierung für Kraft Zd = 0,000 kN)

*) Gleitnachweis ohne Berücksichtigung des stützenden Erddrucks Ep,k

Bewehrungswahl (Biegebewehrung):

Stütze	gewählte Bewehrung, e in [cm]	vorh.As [cm ² /m]
unten	Ø8/15 + 1xQ188A	5,23
oben	1xQ188A	1,88