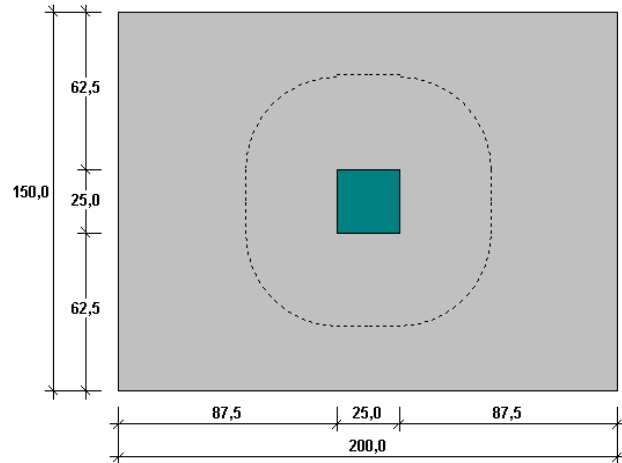
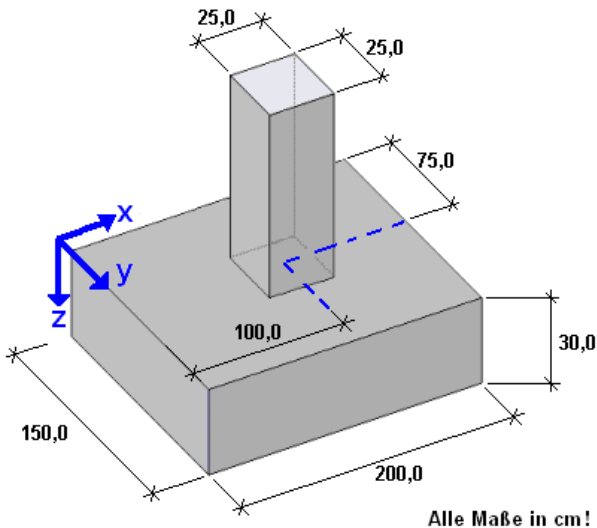


Position: 1

Einzelfundament nach DIN 1045-1 und DIN 1054



Beispieltext in max. 3 Zeilen.

Schriftart Courier New zur Unterscheidung vom Programmtext und um eine einfache Tabellenform zu erstellen.

Systemwerte :

$b_x = 200,0$ cm (Fundamentbreite x - Richtung)

$b_y = 150,0$ cm (Fundamentbreite y - Richtung)

$a_x = 100,0$ cm (Achsabstand Stütze in x - Richtung)

$a_y = 75,0$ cm (Achsabstand Stütze in y - Richtung)

$b_{sx} = 25,0$ cm (Stützenbreite in x - Richtung)

$b_{sy} = 25,0$ cm (Stützenbreite in y - Richtung)

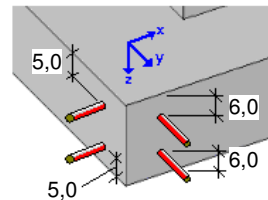
$t_f = 30,0$ cm (Fundamentdicke)

zul. Sigma = 200,00 kN/m² (zul. Bodenpressung)

Phi = 30,0° (Sohlreibungswinkel)

stützender Erdruck $E_{p,k}$ für Gleitnachweis = 4,6 kN (charakt. Wert)

Bewehrungsabstände:



Belastungen :

N, H_x, H_y, M_x und M_y sind Bemessungslasten (inkl. Sicherheitsbeiwerte)!

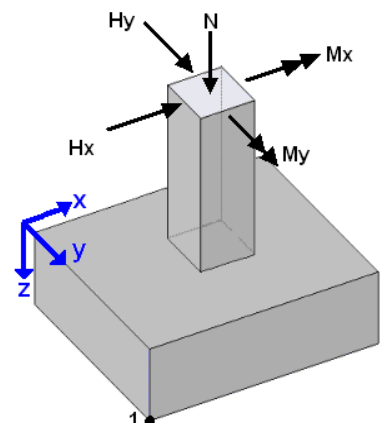
Das Eigengewicht vom Fundament wird mit 25,0 kN/m³ berücksichtigt!

Positive Momente M_x und M_y erzeugen in Punkt 1 Druckspannungen (s. nebenstehendes Bild)!

LFK Nr.	N [kN]	H _x [kN]	H _y [kN]	M _x [kNm]	M _y [kNm]
1	500,00	0,00	0,00	0,00	0,00

LFK Nr.	Auflast q _d [kN/m ²]	Höhe Boden [cm]	Gamma Boden [kN/m ³]
1	5,00	80	19,00

Alle Kräfte / Momente greifen an OK Fundament an !



LFK Nr.	Faktor für Standsicherheit	Faktor Anteil ständige Lasten
1	0,700	0,600

Nachweis Ausmitten (Kippnachweis) für charakt. Lasten (DIN 1054-01.2005):

Nachweis klaffende Fuge Gesamtlast: $(ex/bx)^2 + (ey/by)^2 \leq 0.111$

Nachweis klaffende Fuge ständige Lasten: $|ex|/bx + |ey|/by \leq 0.166$

LFK Nr.	ex [cm]	ey [cm]	$(ex/bx)^2 + (ey/by)^2$	$ ex /bx + ey /by$	Bemerkung
1	0,0	0,0	0,0000	0,0000	keine klaffende Fuge

Gleitnachweis (DIN 1054-01.2005):

- $\eta = (R_{t,d} + E_{p,t,d}) / T_d \geq 1.00$ ($\eta = 0,000$ bedeutet unzul. klaffende Fuge, $\eta = 100000,000$ bedeutet H_x und $H_y = 0$)

- stützender Erddruck $E_{p,k} = 4,6$ kN (charakt. Wert) wird angesetzt!

$\gamma_{Ep} = 1,400$ [-] (Sicherheitsbeiwert Erdwiderstand)

$\gamma_{GI} = 1,100$ [-] (Sicherheitsbeiwert Gleitwiderstand)

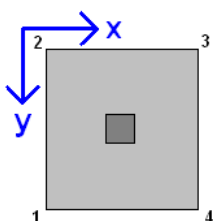
LFK Nr.	eta [-]
1	100000,000

Bodenpressungen (DIN 1054-01.2005):

Werte für Bodenpressung in [kN/m²]; $\sigma_{DIN} = N / (a \times b)$ zum Vergleich mit zul. σ

Bodenpressungen sind 1,00 - fach (ohne Sicherheitsfaktoren)

LFK Nr.	Punkt 1	Punkt 2	Punkt 3	Punkt 4	max. Sigma	Sigma DIN	Bemerkung
1	142,477	142,477	142,477	142,477	142,477	142,477	Nachweis erfüllt



Zuordnung Punkte für Bodenpressung

Bemessung für Biegung:

Beton : C20/25

Betonstahl : Bst 500 (A,B)

- Grenze $x/d \leq 0.45$ eingehalten (Biegung)
- Mindestbewehrung (Mindestmomente nach DIN 1045-1) wird berücksichtigt
- Verteilung der Bewehrung konstant über b_x bzw. b_y
- Bemessungsmomente werden am Stützenanschnitt ermittelt

Bemessungsmomente: Fett gedruckte Werte = Max.Werte, Mxd bzw. Myd = -1 -> unzul. klaffende Fuge

LFK Nr.	Mxd [kNm]	Myd [kNm]
1	65,1	95,7

Mindestmoment minMxd = 49,500 kNm (DIN 1045-1)

Mindestmoment minMyd = 66,000 kNm (DIN 1045-1)

Bemessung für Biegung / erf. Längsbewehrung:

 erf.Asx,unten = 8,8 cm²

 erf.Asx,oben = 0,0 cm²

 erf.Asy,unten = 6,1 cm²

 erf.Asy,oben = 0,0 cm²

Mindestbewehrung nach DIN 1045-1 wurde bei Bemessung berücksichtigt!

Die Bewehrung muss infolge Durchstanznachweis erhöht werden (s. weiter hinten)!

Biegebemessung für abhebende Fundamentteile durch klaffende Fuge:

 erf.As,x,oben = 0,0 cm², (as,x,oben = 0,0 cm²/m, Md = 0,000 kNm)

 erf.As,y,oben = 0,0 cm², (as,y,oben = 0,0 cm²/m, Md = 0,000 kNm)

Durchstanznachweis:

- Stanznachweis wird gemäß NABau für alle Fundamente nach Heft 525 DAfStb (1,0xdm) geführt
- Längsbewehrung wird automatisch erhöht, um Stanzbewehrung zu vermeiden bzw. v,Rd,max zu erhöhen
- Abstand der ersten Bügelreihe (Durchstanzen) = 0.5xdm (0.3xdm bei gedrunenen Fundamenten)
- Abstand der Bügelreihen untereinander = 0,75 x dm
- Lasterhöhungsfaktor für Durchstanzen (nicht beta!) = 1,00 [-]

dm = 0,245 m (mittlere stat. Höhe)

1.0 x dm = 0,245 m (Abstand kritischer Rundschnitt)

Alle oder mehrere Randabstände sind größer als 1.5 x dm --> kein gedrunenes Fundament!
Kritischer Rundschnitt im Abstand von 1,00 x dm = 0,245 m vom Stützenrand:

Ansetzbare Stützenabmessungen a / b nach DIN 1045-1 (10.5.1) = 0,250 / 0,250 m

Bemessung als Innenstütze, d.h. beta = 1,05

Vd,Stanz = 500,000 kN

 SigmaBm = 166,667 kN/m² (mittlere Bodenpressung als Bemessungswert)

u,crit = 2,539 m

 A,crit = 0,496 m²

Ved,cal = 417,322 kN (Ved,cal = Ved - A,crit x SigmaBm)

ved,crit = 172,560 kN/m (ved,crit = Ved,cal/u,crit)

rho,l,x = 0,770 % (Bewehrungsgehalt x - Richtung)

->(Längsbewehrung wurde vom Programm erhöht!)

rho,l,y = 0,226 % (Bewehrungsgehalt y - Richtung)

->(Längsbewehrung wurde vom Programm erhöht!)

rho,l,m = 0,417 % (mittl. Bewehrungsgehalt)

rho,l,max = 1,042 % (max. zul. Bewehrungsgehalt)

vRd,ct = 172,560 kN/m (Querkrafttragfähigkeit)

vRd,max = 258,840 kN/m (max. Querkrafttragfähigkeit)

==> vRd,ct >= ved,crit ==> keine Durchstanzbewehrung erforderlich !
Erhöhung Längsbewehrung wg. Durchstanzen:

 x-Richtung: erf.As = 14,24 cm² zu verteilen auf 0,74 m

 y-Richtung: erf.As = 4,01 cm² zu verteilen auf 0,74 m

Die Zusatzbewehrung ist im Stanzbereich auf die angegebene Breite zu verlegen und ausreichend zu verankern!

Gewählte Längsbewehrung:

Grundmatte: Q188A

x - Richtung: 10 Ø10 (= 10,67 cm² inkl. Grundmatte)

y - Richtung: 5 Ø10 (= 7,69 cm² inkl. Grundmatte)

Gewählte Längsbewehrung als Zusatzbewehrung für Durchstanznachweis:

x - Richtung: 8Ø16 (= 16,08 cm²)

y - Richtung: 6Ø10 (= 4,71 cm²)

Beispieltext in beliebig vielen Zeilen.

Schriftart Courier New zur Unterscheidung vom Programmtext und um eine einfache Tabellenform zu erstellen.

Beispiel:

Last aus Pos. 7: 17,05 kN

Last aus Pos. 9: 6,98 kN

 Gesamtlast: 24,03 kN

 =====

Hier können auch Texte z. B. aus Word oder Excel kopiert und eingefügt werden.

Die Texte lassen sich in einer Datenbank als Textvorlage abspeichern.