

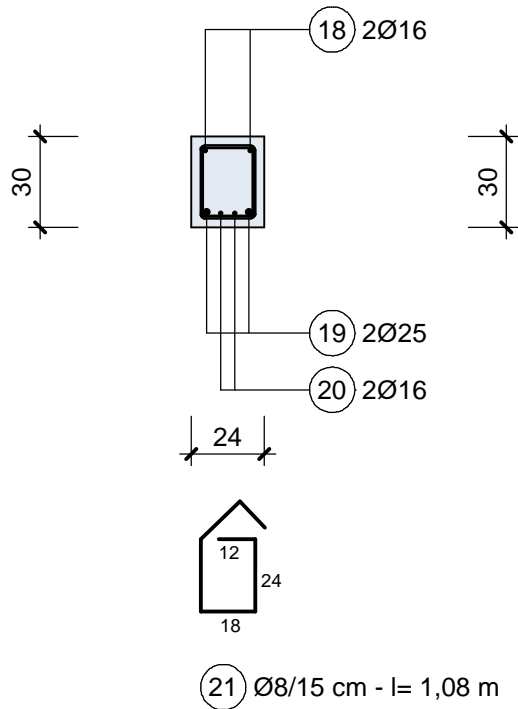
Position: 011 Stb.-Querschnitt Nr.1

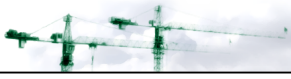
Stahlbeton-Querschnitt

Maßstab 1:25

Betongüte: C25/30 - Stahlgüte: B500 (A,B)

Anzahl: 1x ausführen





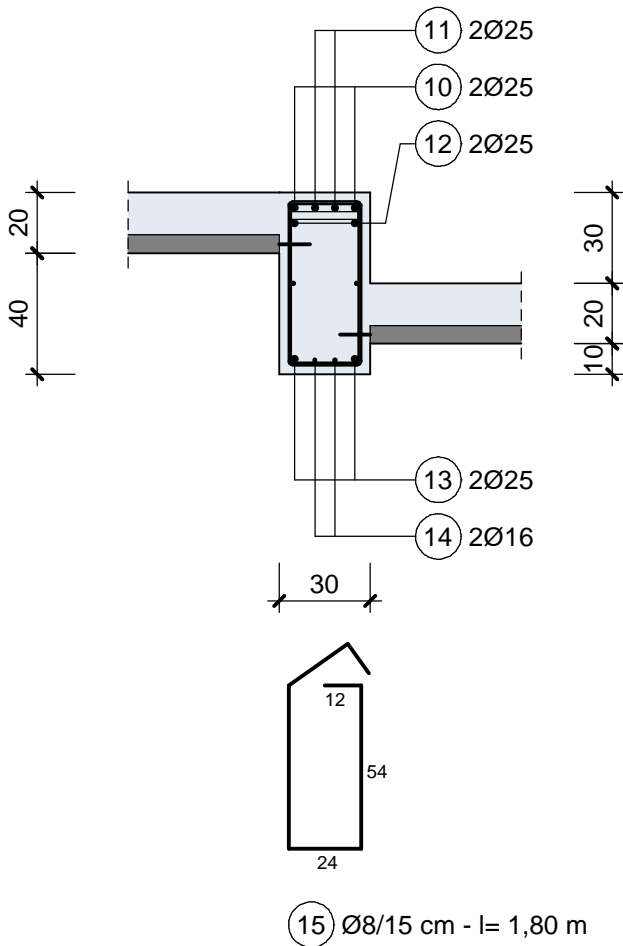
Position: 012 Stb.-Querschnitt Nr.2

Stahlbeton-Querschnitt

Maßstab 1:25

Betongüte: C25/30 - Stahlgüte: B500 (A,B)

Anzahl: 1x ausführen



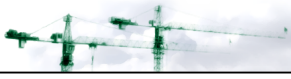
weitere Bewehrungen:

Stegbewehrung

16) 2Ø16

Abstandseisen für II.Lage oben:

17) Ø25/50



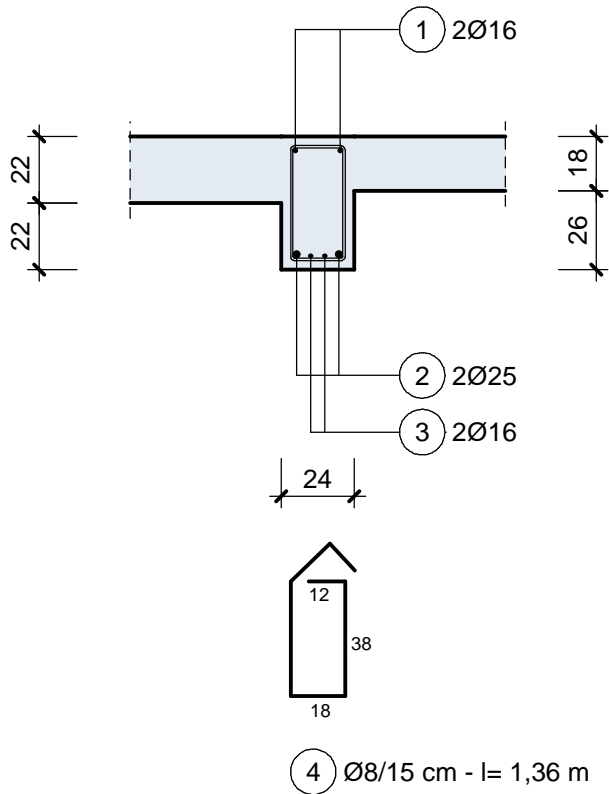
Position: 013 Stb.-Querschnitt Nr.3

Stahlbeton-Querschnitt

Maßstab 1:25

Betongüte: C25/30 - Stahlgüte: B500 (A,B)

Anzahl: 1x ausführen





Position: 021 Stb.-Rechteckstütze Nr.1

Stahlbeton-Rechteckstütze

Maßstab 1:33

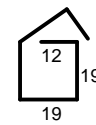
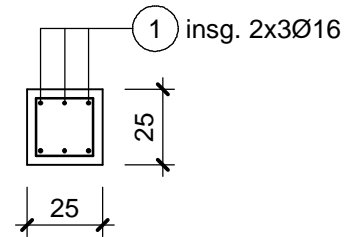
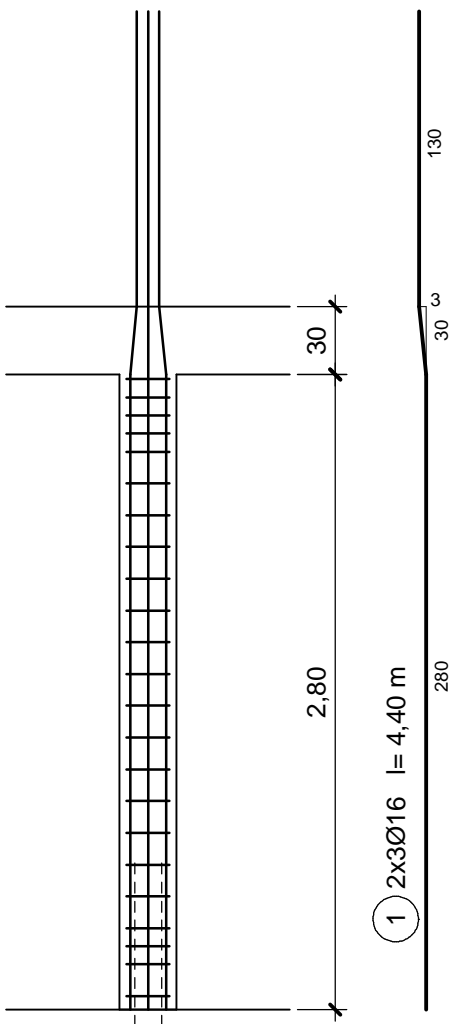
Betongüte: C25/30 - Stahlgüte: B500 (A,B)

Anzahl: 1x ausführen

Querschnitt

Maßstab 1:25

Betondeckung: 3 cm

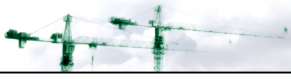


2 23Ø8/14 cm - l= 1,00 m

Stahl-Position	Anzahl	Durchmesser	Eisenbez.	Biegeform (unmaßstäblich) Alle Maße sind Außenmaße!	Einzel-länge	Gesamt-länge	Gewicht	
							kg/m	kg
1	6	16	C2		4,40	26,40	1,580	41,71
2	23	8	B1		1,00	23,00	0,395	9,09

Gesamtgewicht
 kg 50,80

Maßstabkontrolle: je genau 1,0 cm!
 4
 3
 2
 1
 0



Position: 031 Stb.-Rundstütze Nr.1

Stahlbeton-Rundstütze

Maßstab 1:25

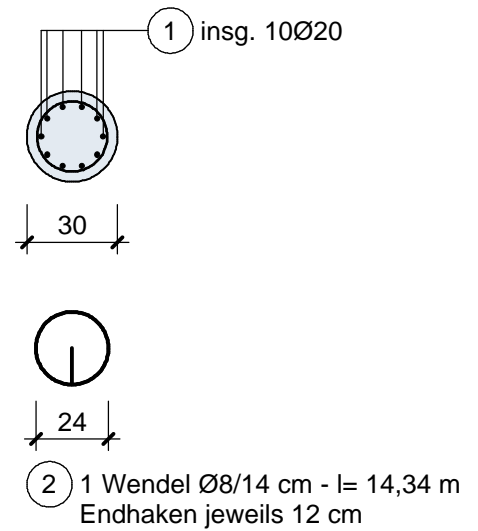
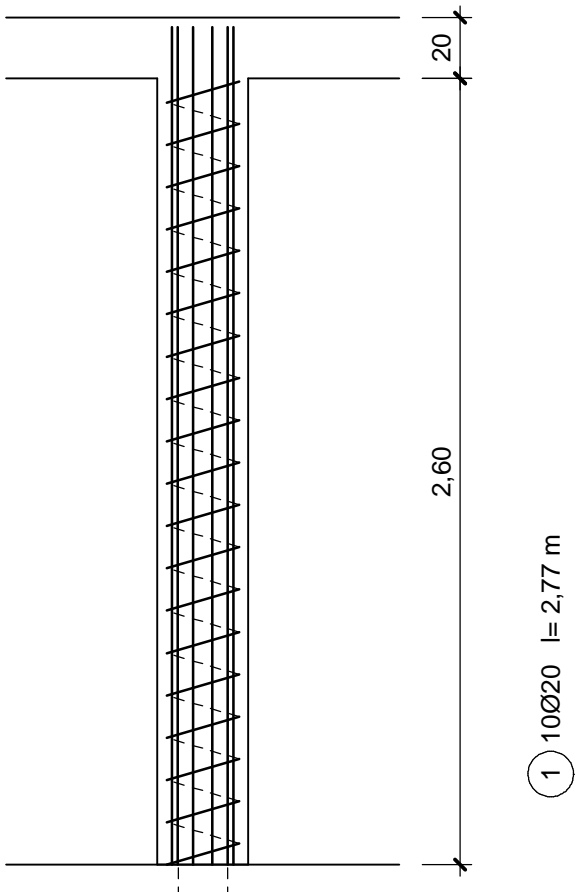
Betongüte: C25/30 - Stahlgüte: B500 (A,B)

Anzahl: 1x ausführen

Querschnitt

Maßstab 1:25

Betondeckung: 3 cm



Stahl-Position	Anzahl	Durchmesser	Eisenbez.	Biegeform (unmaßstäblich) Alle Maße sind Außenmaße!	Einzel-länge	Gesamt-länge	Gewicht	
							kg/m	kg
1	10	20	A1		2,77	27,70	2,470	68,42
2	1	8	E1		14,34	14,34	0,395	5,66

Gesamtgewicht
 kg 74,08

Maßstabskontrolle: je genau 1,0 cm!
 4
 3
 2
 1
 0



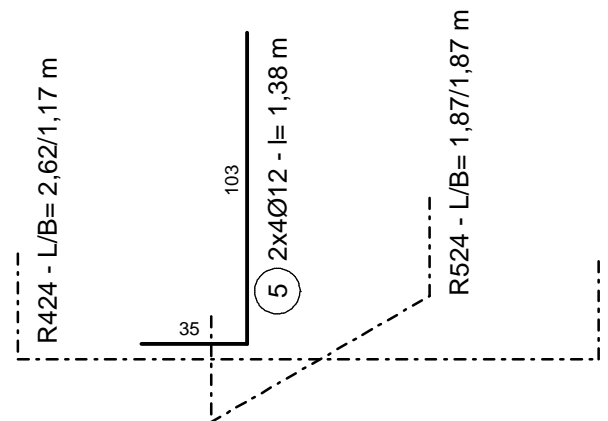
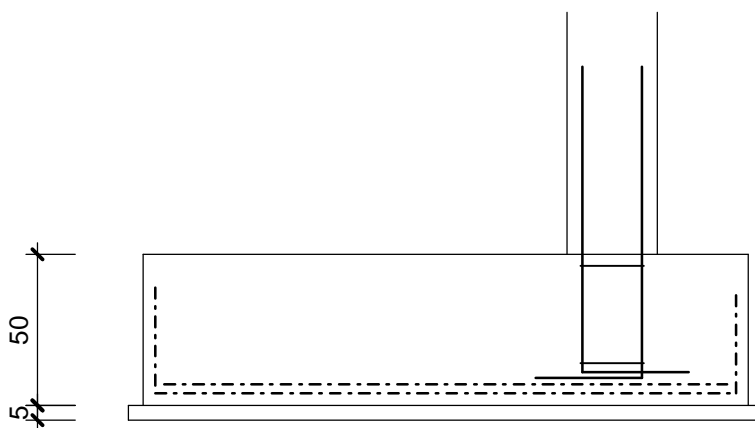
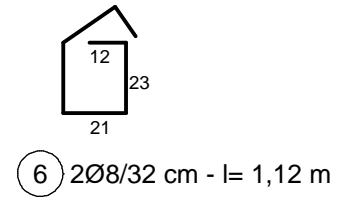
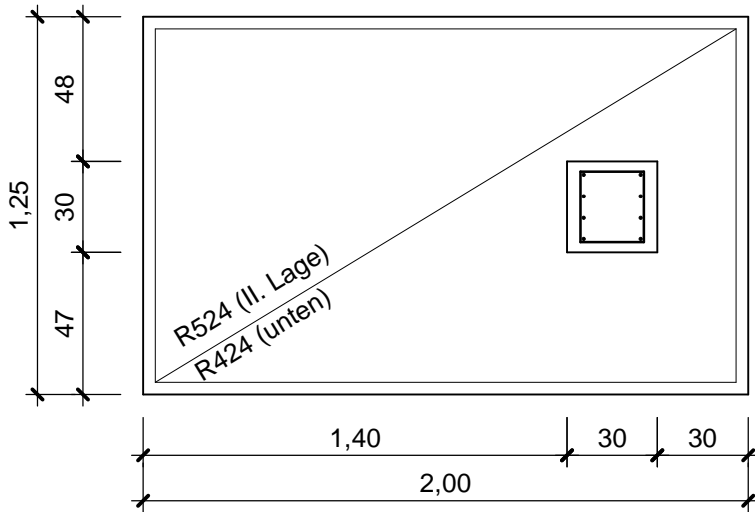
Position: 041 Grundbau - Fundament Nr. 1

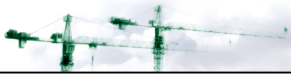
Stahlbeton-Einzelfundament

Maßstab 1:25

Betongüte: C20/25 - Stahlgüte: B500 (A,B)

Anzahl: 1x ausführen





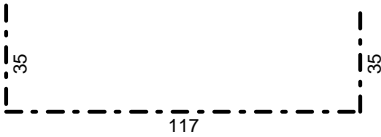
Biegeliste: Rundstahl

Stahl-Position	Anzahl	Durchmesser	Eisenbez.	Biegeform (unmaßstäblich) Alle Maße sind Außenmaße!	Einzel-länge	Gesamt-länge	Gewicht	
							kg/m	kg
5	8	12	A2		1,38	11,04	0,888	9,80
6	2	8	B1		1,12	2,24	0,395	0,88

Gesamtgewicht
kg **10,68**

Maßstabkontrolle: je genau 1,0 cm!
 4
3
2
1
0

Biegeliste: Lagermatten



1 x R524 - L/B= 1,87/1,87 m

Gewicht = 1 x 1,87m x 1,87m x 5,49 kg/m² = 19,0 kg
 Einbau der oberen Matte um 90° verdrehen!



1 x R424 - L/B= 2,62/1,17 m

Gewicht = 1 x 2,62m x 1,17m x 4,87 kg/m² = 14,9 kg



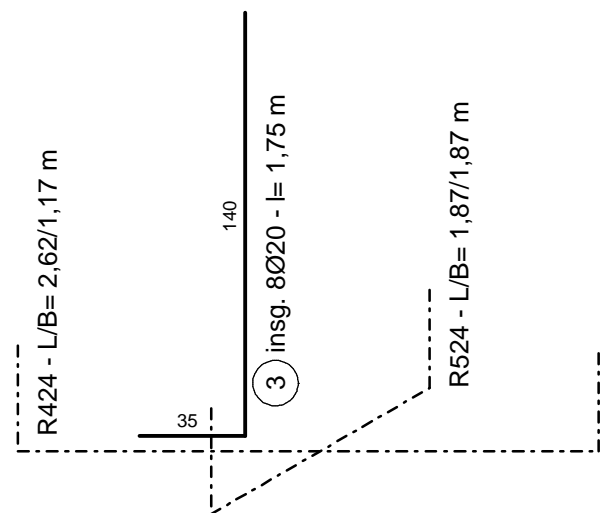
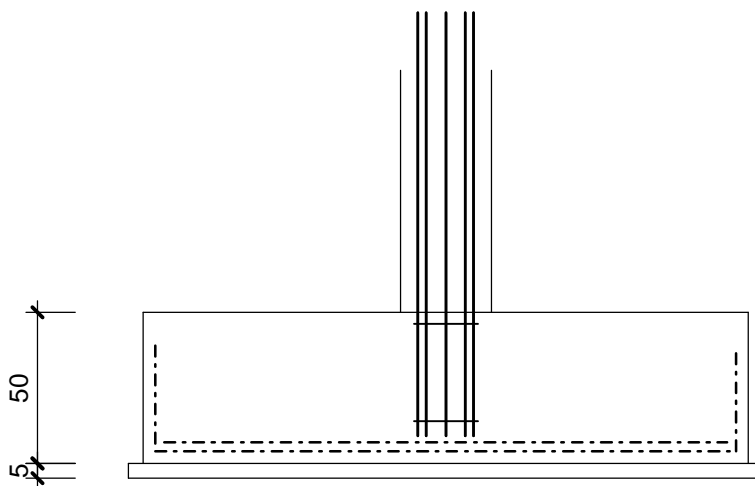
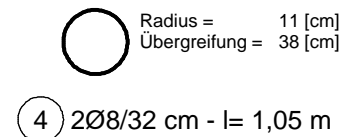
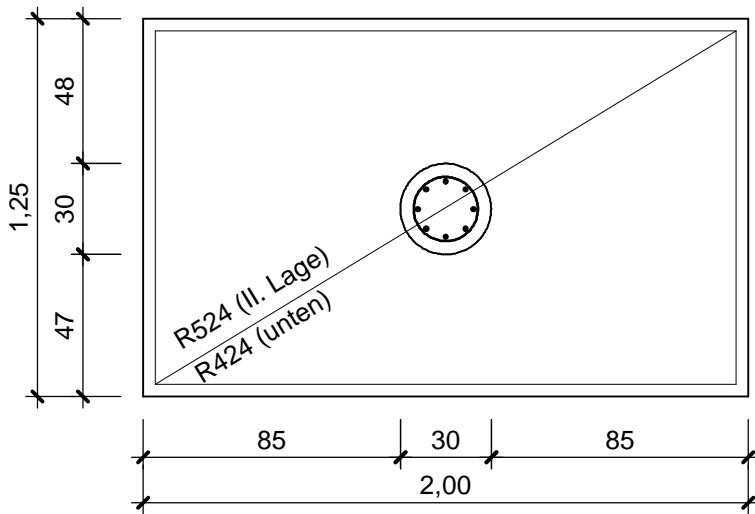
Position: 042 Grundbau - Fundament Nr. 2

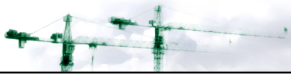
Stahlbeton-Einzelfundament

Maßstab 1:25

Betongüte: C20/25 - Stahlgüte: B500 (A,B)

Anzahl: 1x ausführen





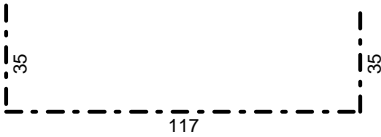
Biegeliste: Rundstahl

Stahl-Position	Anzahl	Durchmesser	Eisen-bez.	Biegeform (unmaßstäblich) Alle Maße sind Außenmaße!	Einzel-länge	Gesamt-länge	Gewicht	
							kg/m	kg
3	8	20	A2		1,75	14,00	2,470	34,58
4	2	8	R1	 Radius 11 [cm] Stoßlänge 38 [cm]	1,05	2,10	0,395	0,83

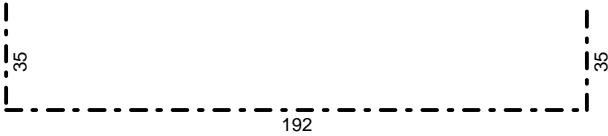
Gesamtgewicht
kg **35,41**

Maßstabkontrolle: je genau 1,0 cm!
4
3
2
1
0

Biegeliste: Lagermatten



1 x R524 - L/B= 1,87/1,87 m
 Gewicht = 1 x 1,87m x 1,87m x 5,49 kg/m² = 19,0 kg
 Einbau der oberen Matte um 90° verdrehen!



1 x R424 - L/B= 2,62/1,17 m
 Gewicht = 1 x 2,62m x 1,17m x 4,87 kg/m² = 14,9 kg