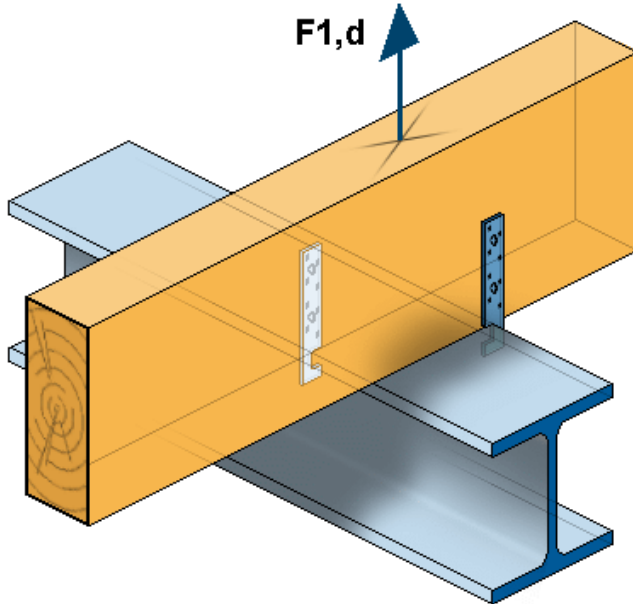


Position: 1

Nachweis von Holzanschlüssen nach DIN 1052 (2008)



Anschluss mit HE-Ankern

Anschlusskraft: $F_{1,d} = 8,00 \text{ kN}$

$k_{mod} = 0,800 [-]$

SIMPSON/Strong-Tie© - HE-Anker Typ 170

Anzahl HE-Anker am Anschluss = 2

Befestigung am Holz mit 6 CNA - Kammnägeln $4,0 \times 40$

$F_{1,d} = 8,00 \leq R_{1,d} = 9,16 \text{ kN}$