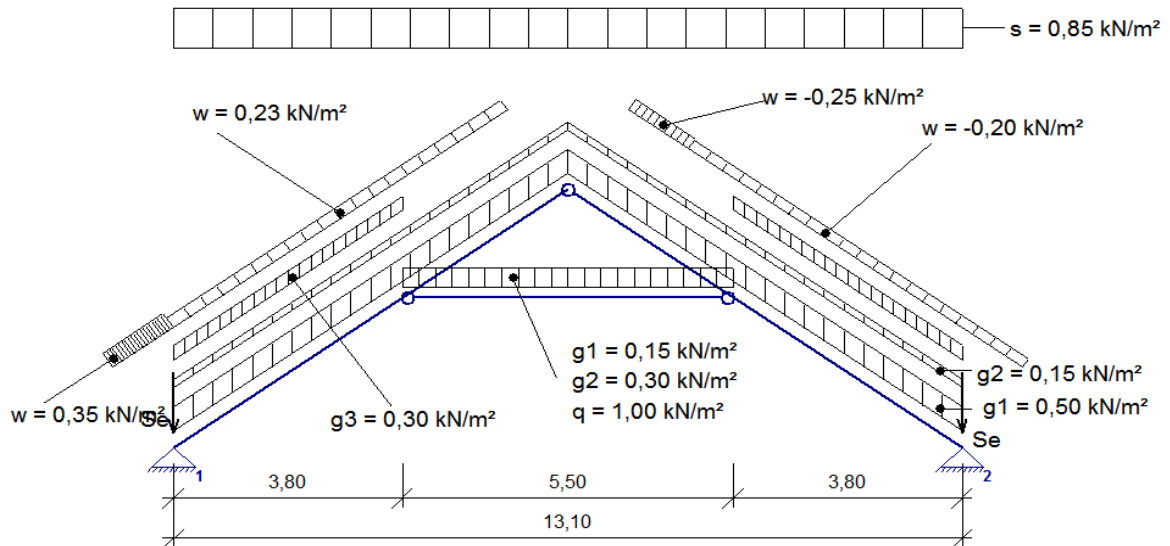


Position: 1



Systemwerte :

Dachneigung =	35 °
Länge L1 =	3,80 m
Länge L2 =	5,50 m
Gebäudelänge =	10,0 m

Belastung:

Eigengewichtslasten:

Dacheindeckung =	0,50 kN/m² DFL
Konstruktion =	0,15 kN/m² DFL
Dachausbau unten =	0,30 kN/m² DFL
Dachausbau oben =	0,00 kN/m² DFL
Konstruktion Kehlbalken =	0,15 kN/m²
Ausbau Kehlbalken =	0,30 kN/m²

Schneelast: DIN 1055-5:2005-07

Ort = Haiger	
Schneelastzone =	2a
Höhe A über NN =	276 m
Schneelast sk =	1,06 kN/m² GFL
Schneelast s =	0,85 kN/m² GFL (mue = 0,80 [-])

(Die Schneelast wird ungünstig auch links bzw. rechts halb angesetzt!)

Schneeüberhang an Traufe wird mit Se = 0,240 kN/m angesetzt!

Schneefanggitter vorhanden!

Windlast: DIN 1055-4:2006-03

Ort = Haiger

Windzone =

1 (Binnenland)

Höhe über Grund =

8,000 m

 Geschwindigkeitsdruck q_{ref} =

 0,32 kN/m²

GelKategorie =

nicht erforderlich, da vereinfachtes Verfahren!

 Windstaudruck q =

 0,50 kN/m²

Dachart =

Satteldach

Außendruckbeiwerte c_{pe} und Windlasten $w_{e,k}$:

 Für die Bereiche F / G und H werden die positiven c_{pe} -Werte angesetzt.

 Lasteinzugsfläche Sparren = 5,44 m²

 Werte für $w_{e,k}$ bei Anströmung unter 90° mit c_{pe} -Werten, sonst mit $c_{pe,10}$ -Werten!

 $e/10 = 1,00$ m

 $e/4 = 2,50$ m

 $e/10 (90^\circ) = 1,31$ m

 $e/4 (90^\circ) = 3,28$ m

 $e/2 (90^\circ) = 6,55$ m

Bereich	$c_{pe,10}$ [-]	$c_{pe,1}$ [-]	c_{pe} [-]	$w_{e,k}$ [kN/m ²]
G	0,70	0,70	0,70	0,35
H	0,47	0,47	0,47	0,23
I	-0,40	-0,40	-0,40	-0,20
J	-0,50	-0,50	-0,50	-0,25
F(90°)	-1,10	-1,50	-1,21	-0,60
G(90°)	-1,40	-2,00	-1,56	-0,78
H(90°)	-0,83	-1,20	-0,93	-0,47

Nutzlasten q :

 Nutzlast q auf Kehlbalken = 1,00 kN/m²

KLED für Nutzlasten =

mittel

Kategorie für Nutzlasten =

A,B - Wohn-/Bürräume

Sonderlasten:

 Einzellast Q_k (Mannlast) wird in ungünstiger Stellung berücksichtigt (Kragarm / Feld)

Auflagerkräfte (charakt. Werte):
Auflagerkräfte [kN/m] für Grundlastfälle (Wind mit $c_{pe,10}$)

Lager	V aus LF g	H aus LF g	V aus LF s	H aus LF s	V aus LF w	H aus LF w	V aus LF q	H aus LF q
1	7,83	8,59	5,79	6,08	0,55	1,01	2,75	3,92
2	7,83	8,59	5,79	6,08	-0,26	1,10	2,75	3,92

Auflagerkräfte [kN] gamma-fach (z.B. für Bemessung Fusspunktverankerung)
 $H = 7,89$ kN (1,35*g)

 $V = 7,18$ kN (1,35*g)

 $H = 14,10$ kN (1,35*g + 1,50*s)

 $V = 13,09$ kN (1,35*g + 1,50*s)

 $H = 9,01$ kN (1,35*g + 1,50*w)

 $V = 6,92$ kN (1,35*g + 1,50*w)

 $H = 11,89$ kN (1,35*g + 1,50*q)

 $V = 9,99$ kN (1,35*g + 1,50*q)

 $H = 18,08$ kN (1,35*g + 1,35*s + 1,35*w + 1,35*q)

 $V = 14,79$ kN (1,35*g + 1,35*s + 1,35*w + 1,35*q)

Auflagerkräfte [kN/m] für Windlastfälle

Lager	V Luv cpe	H Luv cpe	V 90° cpe	H 90° cpe
1	0,55	1,01	-3,05	2,84
2	-0,26	1,10	-3,05	2,84

Holzbemessung nach DIN 1052-(2008)
Sparren:
gew.: b / h = 8,0 / 18,0 cm, e = 68,0 cm

 A = 144,0 cm² Wy = 432,0 cm³ ly = 3888,0 cm⁴
Kehlbalken:
gew.: b / h = 1 x 8,0 / 20,0 cm, e = 68,0 cm

 A = 160,0 cm² Wy = 533,3 cm³ ly = 5333,3 cm⁴
Nadelholz C24

 E_{0,mean} = 11000,000 N/mm²

 G_{mean} = 690,000 N/mm²

 f_{m,k} = 24,00 N/mm²

 f_{t,0,k} = 14,00 N/mm²

 f_{c,0,k} = 21,00 N/mm²

 f_{v,k} = 2,00 N/mm²

 γ_M = 1,300 [-]

Bemessungsparameter:

- Nutzungsklasse NKL = 1
- f_{v,d} wird in Bereichen x ≥ 1,50 m vom Hirnholzende nicht um 30% erhöht
- zul.w_{Q,inst} = l/300 (seltene Bemessungssituation)
- zul.(w_{fin} - w_{G,inst}) = l/200 (seltene Bemessungssituation)
- zul.w_{fin} = l/200 (quasi-ständige Bemessungssituation)
- Kippnachweis wird nicht geführt! (Kippen durch Dachverschalung / Lattung verhindert)

Nachweise Sparren:

 Md + Nd (Spannung/Stabilität): eta = 0,89 < 1,00 LFK = g + s, 1/2-rechts + w |max.Sigma,d| = 10,51 N/mm²

 Querkraft (Schubspannung): eta = 0,26 < 1,00 LFK=g + s,voll + w |max.Tau,d| = 0,37 N/mm²

Durchbiegung : max.eta = 0,95 < 1,00

 k_{mod} = 0,90 [-] (Längsspannung/Knicken)

 k_{mod} = 0,90 [-] (Querkraft)

|max.Md| / zug.Nd = 4,84 / -3,87 --> Grundkombination

Vd = 3,59 kN --> Grundkombination

 ext.w_{fin} = 0,74 cm (quasi-ständig)

 ext.w_{Q,inst} = 2,55 cm

 ext.(w_{fin} - w_{G,inst}) = 2,70 cm

 Sparren: l_{ef} / Lambda / Lambda_{rel,c} / k / kc = 6,40 m / 123,11 / 2,10 / 2,88 / 0,21

Nachweise Kehlbalken:

Md + Nd (Spannung/Stabilität): $\eta = 0,74 < 1,00$ LFK = g + q |max.Sigma,d| = 10,86 N/mm²

Querkraft (Schubspannung): $\eta = 0,26 < 1,00$ LFK=g |max.Tau,d| = 0,37 N/mm²

Durchbiegung : max.eta = 0,93 < 1,00

k,mod = 0,80 [-]

Md / Nd = 5,42 / -11,17

Vd = 3,94 kN

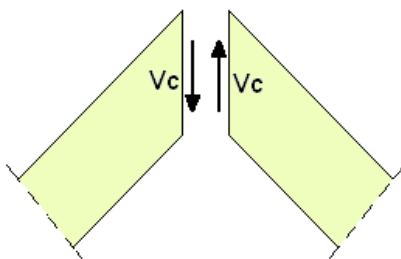
ext.w,fin = 2,13 cm (quasi-ständig)

ext.wQ,inst = 1,71 cm

ext.(w,fin - wG,inst) = 2,51 cm

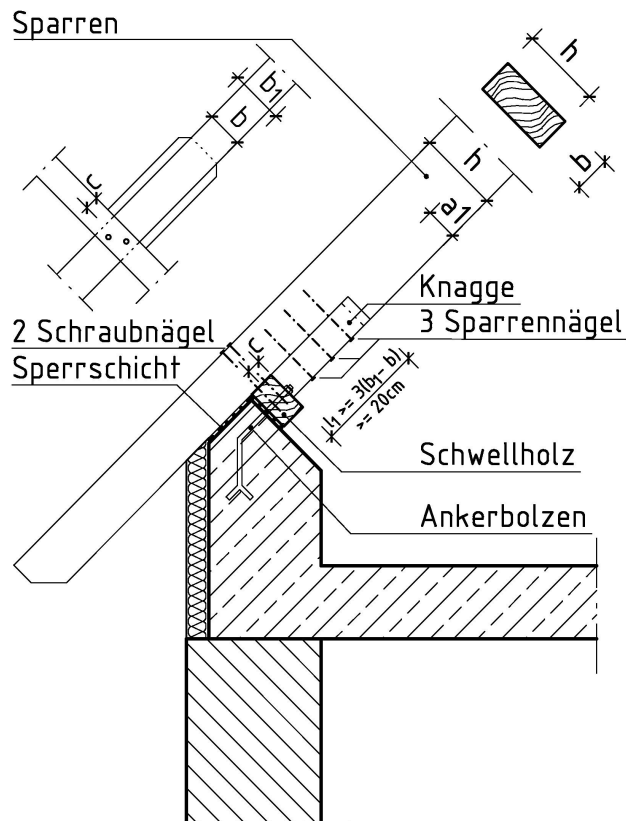
Kehlbalken: l,ef / Lambda / Lambda,rel,c / k / kc = 5,50 m / 95,26 / 0,51 / 0,65 / 0,95

Gelenkkraft im Firstpunkt (für Bemessung der Lasche etc.):



$V_{c,k} = 0,47 \text{ kN}$

Nachweis des Sparrenfußpunktes



-> Genagelte Knagge

gew. Einschnitttiefe $a_1 = 6,0$ cm

gew. Knaggenbreite $b_1 = 12,0$ cm

gew. Knaggenlänge $l_1 = 20,0$ cm

$k_{c,90} = 1,00$ [-]

Überstände $\ddot{u} = 30$ mm für Pressung quer zur Faser werden beidseitig angesetzt!

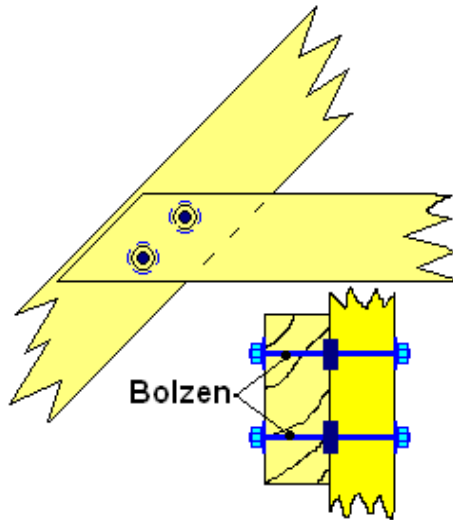
vorh.Qd = 3,27 kN <= zul.Qd = 4,72 kN

erf.b1 = 11,2 cm <= gew.b1 = 12,0 cm

erf.l1 = 20,0 cm <= gew.l1 = 20,0 cm

vorh.Nd = -23,17 kN

Nachweis des Kehlbalckenan schlusses



Anschluss mit Dübeln besonderer Bauart

Dübeltyp = zweiseitiger Scheibendübel mit Zähnen C1-117mm

Einlass-/Einpresstiefe $h_e = 14,3$ mm

Bolzen $d = 10$ mm (Festigkeitsklasse 3.6)

Anzahl Dübel = 1

$F_d = 16,038$ kN

$\rho_{0,k} = 350,000$ kg/m³

$f_{c,90,k} = 2,500$ N/mm²

$R_{b,d}$ je Bolzen und Scherfläche = 3,567 kN --> inklusive der Erhöhung um $\Delta R_k = \min(0,25 \times R_k ; 0,25 \times R_{ax,k})$

$R_{c,d}$ je Dübel und Scherfläche = 14,018 kN

$F_d = 16,04 \leq R_{d,tot} = 17,59$ kN