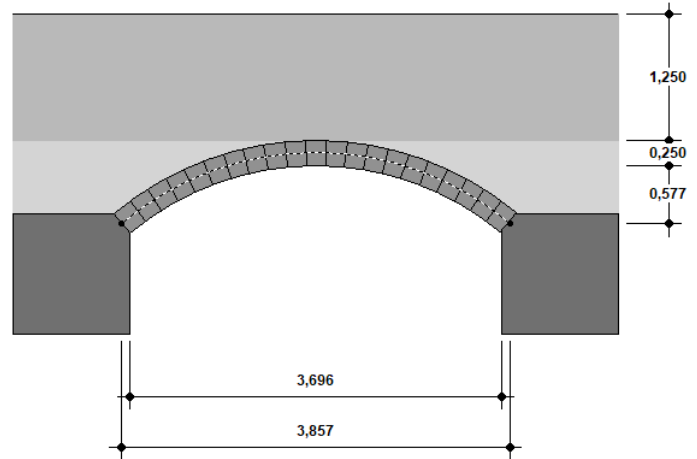
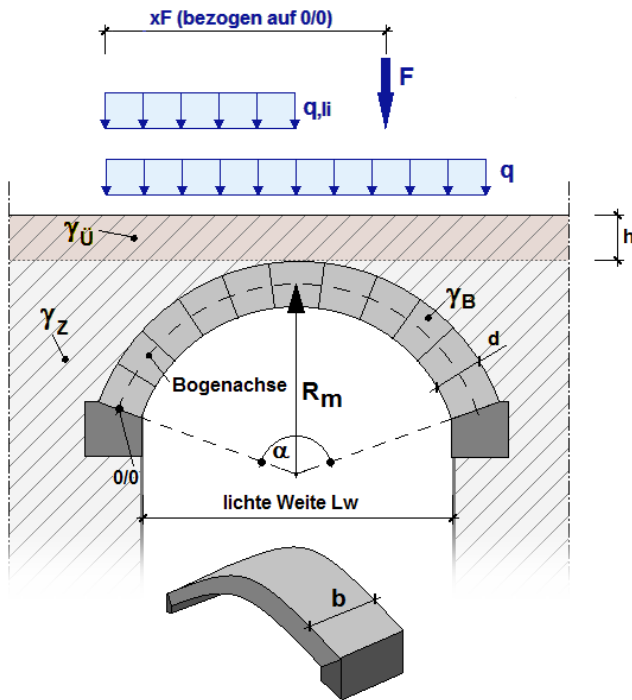


Position: 1

Nachweis von Bogentragwerken mit Stützlinienberechnung

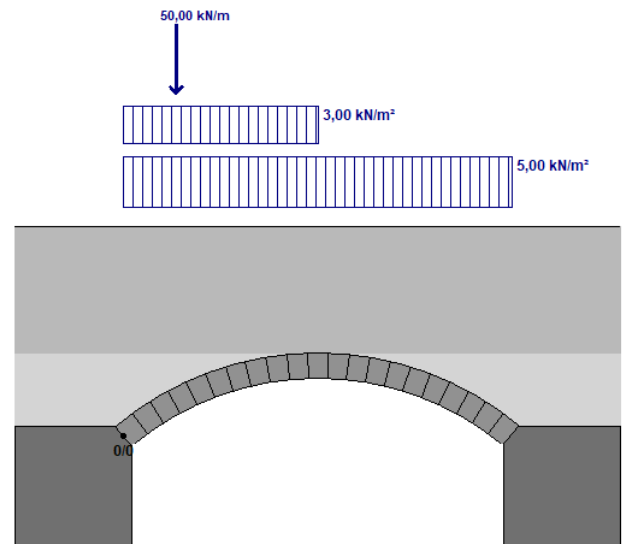


Systemwerte:

- Bogendicke $d = 0,250$ m
- Bogenbreite $b = 1,000$ m
- Bogenradius $R_m = 3,000$ m (Bogenachse)
- Öffnungswinkel Bogen $\alpha = 80,0^\circ$
- lichte Weite Bogen = $3,696$ m
- Stützweite Bogen = $3,857$ m
- Scheitelmaß Bogen = $0,702$ m (bis Scheitel Bogenachse)

Belastung:

- Auflast (komplette Bogenlänge) $q = 5,00$ kN/m²
- Auflast (linke Bogenhälfte) $q_{li} = 3,00$ kN/m²
- Höhe Überschüttung/Übermauerung $h_{\dot{U}} = 1,250$ m
- Gewicht Überschüttung, $\gamma_{\dot{U}} = 20,00$ kN/m³
- Gewicht Zwickel, $\gamma_Z = 20,00$ kN/m³
- Gewicht Bogen, $\gamma_B = 23,00$ kN/m³



Zusatzlasten:

Last Nummer	Last [kN/m]	Abstand von 0/0 [m]	Bemerkung
1	50,00	0,523	aus Pos. 1

Ergebnisse:

Summe Vertikalkräfte = 211,84 kN

Summe Momente um 0/0 = 330,61 kNm

Vertikalkraft linkes Lager VA = 126,12 kN

Vertikalkraft rechtes Lager VB = 85,72 kN

Moment im Scheitel M = 85,60 kNm

Bogenstich f = 0,702 m

Horizontalkraft H = M / f = 121,97 kN

Stützlinie (Unterteilung in 20 Abschnitte):

Punkt Nr.	Abstand xi von 0/0 [m]	Ordinate Bogenachse [m]	Ordinate Stützlinie [m]	d Bogenachse/Stützlinie [m]
1	0,000	0,000	0,000	0,000
2	0,193	0,149	0,191	0,043
3	0,386	0,275	0,367	0,093
4	0,579	0,381	0,489	0,108
5	0,771	0,470	0,558	0,088
6	0,964	0,543	0,613	0,070
7	1,157	0,601	0,655	0,054
8	1,350	0,646	0,685	0,039
9	1,543	0,677	0,703	0,026
10	1,736	0,696	0,708	0,012
11	1,928	0,702	0,702	0,000
12	2,121	0,696	0,684	-0,011
13	2,314	0,677	0,656	-0,021
14	2,507	0,646	0,616	-0,030
15	2,700	0,601	0,565	-0,036
16	2,893	0,543	0,503	-0,040
17	3,085	0,470	0,428	-0,042
18	3,278	0,381	0,341	-0,040
19	3,471	0,275	0,242	-0,033
20	3,664	0,149	0,128	-0,021
21	3,857	0,000	0,000	0,000

Schnittgrößen und Ausmitten (Unterteilung in 20 Abschnitte):

Punkt Nr.	Querkraft Q [kN]	Normalkraft Q [kN]	Ausmitte e [m]
1	126,12	-175,45	0,000
2	116,06	-168,36	0,035
3	106,58	-161,98	0,080
4	47,59	-130,92	0,097
5	38,99	-128,05	0,081
6	30,73	-125,78	0,067
7	22,73	-124,07	0,052

Fortsetzung Schnittgrößen/Ausmitten :

Punkt Nr.	Querkraft Q [kN]	Normalkraft Q [kN]	Ausmitte e [m]
8	14,94	-122,88	0,039
9	7,31	-122,19	0,025
10	-0,22	-121,97	0,012
11	-7,70	-122,21	0,000
12	-14,60	-122,84	-0,011
13	-21,55	-123,86	-0,021
14	-28,60	-125,28	-0,029
15	-35,81	-127,11	-0,035
16	-43,23	-129,40	-0,038
17	-50,91	-132,17	-0,038
18	-58,93	-135,46	-0,035
19	-67,35	-139,33	-0,028
20	-76,25	-143,84	-0,017
21	-85,72	-149,08	0,000

Druckspannungen:

Stelle	Normalkraft [kN]	Ausmitte e [m]	Spannung [MN/m ²]	Hinweis
Scheitel	121,97	0,000	0,49	---
Kämpfer	175,45	0,000	0,70	---
max. Ausmitte	130,92	0,097	3,14	zulässige klaffende Fuge (e ≤ d/3)

