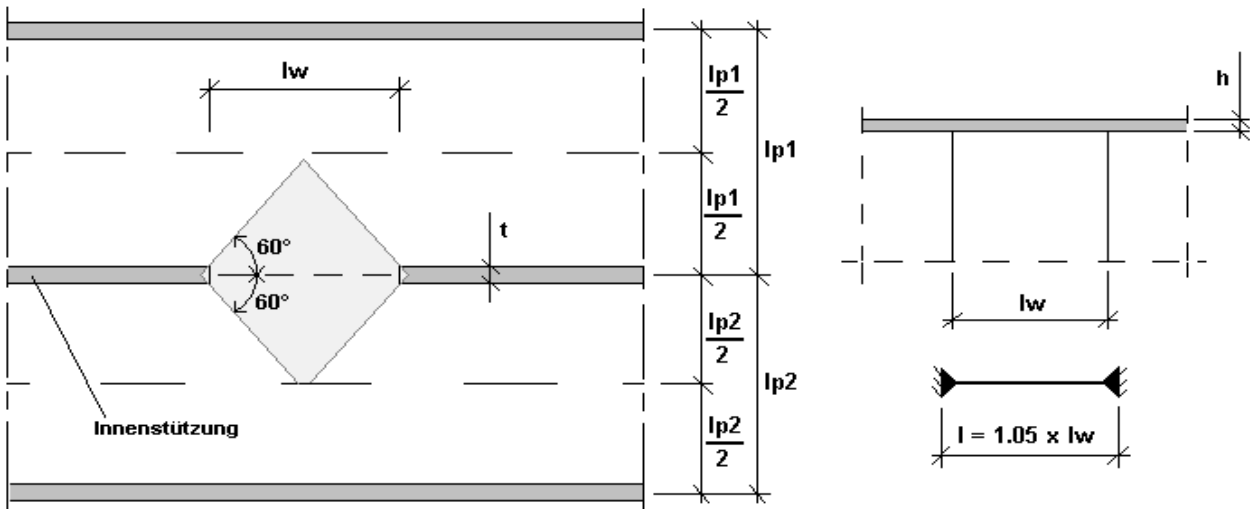


Position: 1

Deckengleicher Unterzug (unterbrochene Stützung) nach DIN 1045-1


Beton : C20/25

Betonstahl : Bst 500 (A,B)

 $d_1 = 4,00 \text{ cm}$
 $d_2 = 4,00 \text{ cm}$
Systemwerte :

Fehlende Unterstützung am Zwischenaufleger der Platte (Mittelbereich)

Lichte Weite - l_w :	2,000 m
Stützweite Feld 1 - l_{p1} :	3,000 m
Stützweite Feld 2 - l_{p2} :	4,000 m
Deckenstärke - h :	20,00 cm
Wandstärke - t :	24,00 cm

Stützweite : 2,100 m
bmf : 105,00 cm
bms : 52,50 cm
bq : 44,00 cm

Belastung :

$g(\text{Aufbau})$ Feld 1 :	1,250 kN/m ²
$g(\text{Aufbau})$ Feld 2 :	1,250 kN/m ²
q Feld 1 :	2,000 kN/m ²
q Feld 2 :	2,000 kN/m ²

Das Eigengewicht der Stahlbetonkonstruktion wird automatisch berücksichtigt!

Keine zusätzlichen Lasten vorhanden !

Auflagerkräfte (ohne Sicherheitsbeiwerte):

Lager	aus g [kN]	aus q [kN]	Vollast g+q [kN]
links	11,75	3,76	15,51
rechts	11,75	3,76	15,51

Md links = -9,38 kNm (inkl. Sicherheitsbeiwerte)

Md rechts = -9,38 kNm (inkl. Sicherheitsbeiwerte)

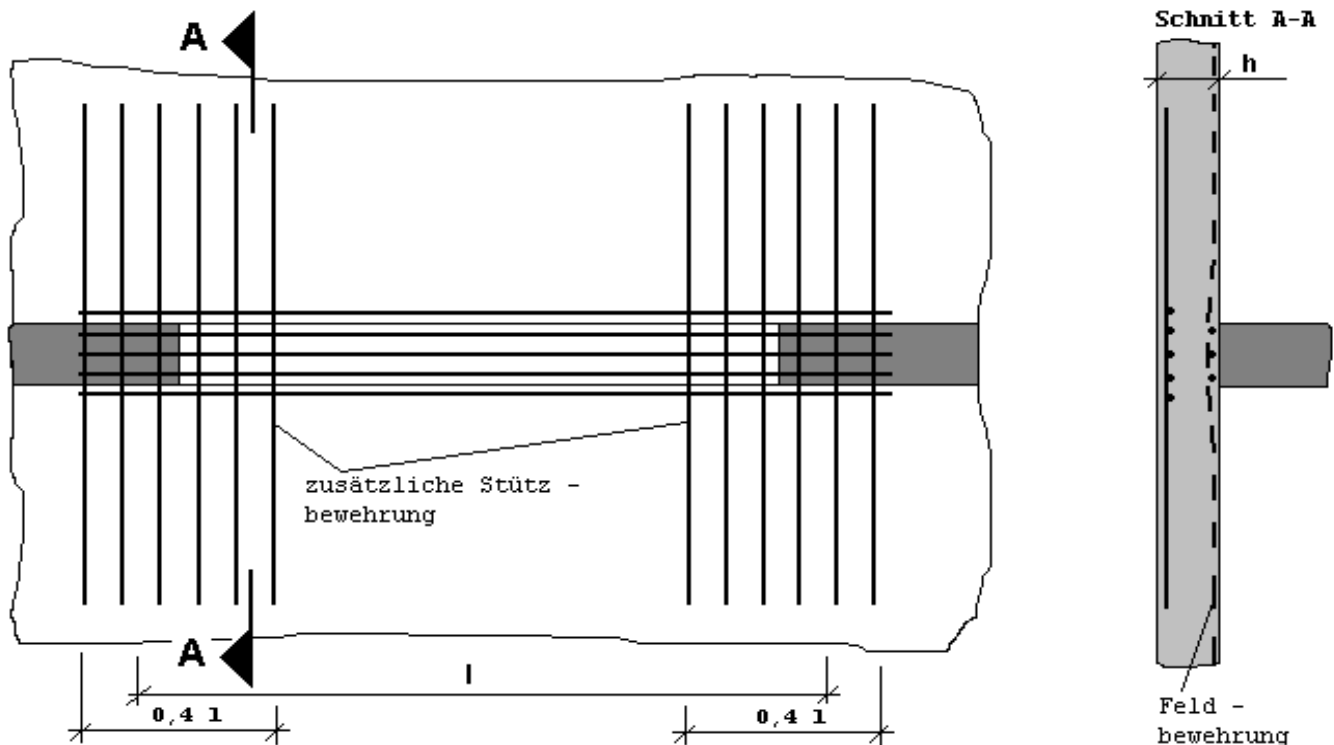
max.Md (Feld) = 5,58 kNm (inkl. Sicherheitsbeiwerte)

Bemessung :

Stelle	erf.As oben [cm ²]	erf.As unten [cm ²]	min.As [cm ²]
links	1,33	0,00	2,14
Feld	0,00	0,78	2,14
rechts	1,33	0,00	2,14

zulds = 28 mm - Klasse F (Stahlbetonbauteile X0, XC1 --> wk = 0,4 mm)

Zusätzliche Bewehrung ist, wie nachfolgend dargestellt einzulegen :



Bewehrungswahl:

Felder:

Feld	gewählte Bewehrung	vorh.As [cm ²]
unten	2Ø10	1,57
oben	---	0,00

Stützen:

Stütze	gewählte Bewehrung	vorh.As [cm ²]
links oben	2Ø12	2,26
links unten	---	0,00
rechts oben	2Ø12	2,26
rechts unten	---	0,00