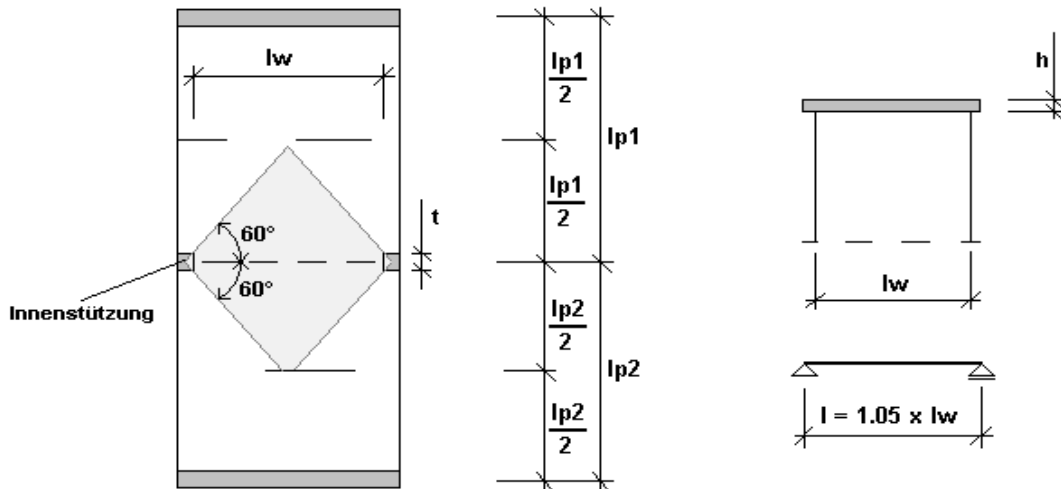


Position: 1

**Deckengleicher Unterzug (unterbrochene Stützung) nach DIN 1045-1**


Beton : C20/25

Betonstahl : Bst 500 (A,B)

 $d_1 = 4,00 \text{ cm}$ 
 $d_2 = 4,00 \text{ cm}$ 
Systemwerte :

Fehlende Unterstützung am Zwischenaufleger der Platte (volle Breite)

Lichte Weite - $l_w$ :	2,000 m	Stützweite : 2,100 m
Stützweite Feld 1 - $l_{p1}$ :	3,000 m	bmf : 105,00 cm
Stützweite Feld 2 - $l_{p2}$ :	4,000 m	bms : 52,50 cm
Deckenstärke - $h$ :	20,00 cm	bq : 44,00 cm
Wandstärke - $t$ :	24,00 cm	

Belastung :
 $g(\text{Aufbau}) \text{ Feld 1} :$  1,250 kN/m<sup>2</sup>
 $g(\text{Aufbau}) \text{ Feld 2} :$  1,250 kN/m<sup>2</sup>
 $q \text{ Feld 1} :$  2,000 kN/m<sup>2</sup>
 $q \text{ Feld 2} :$  2,000 kN/m<sup>2</sup>

Das Eigengewicht der Stahlbetonkonstruktion wird automatisch berücksichtigt!

Keine zusätzlichen Lasten vorhanden !

Auflagerkräfte (ohne Sicherheitsbeiwerte):

Lager	aus g [kN]	aus q [kN]	Vollast g+q [kN]
links	11,75	3,76	15,51
rechts	11,75	3,76	15,51

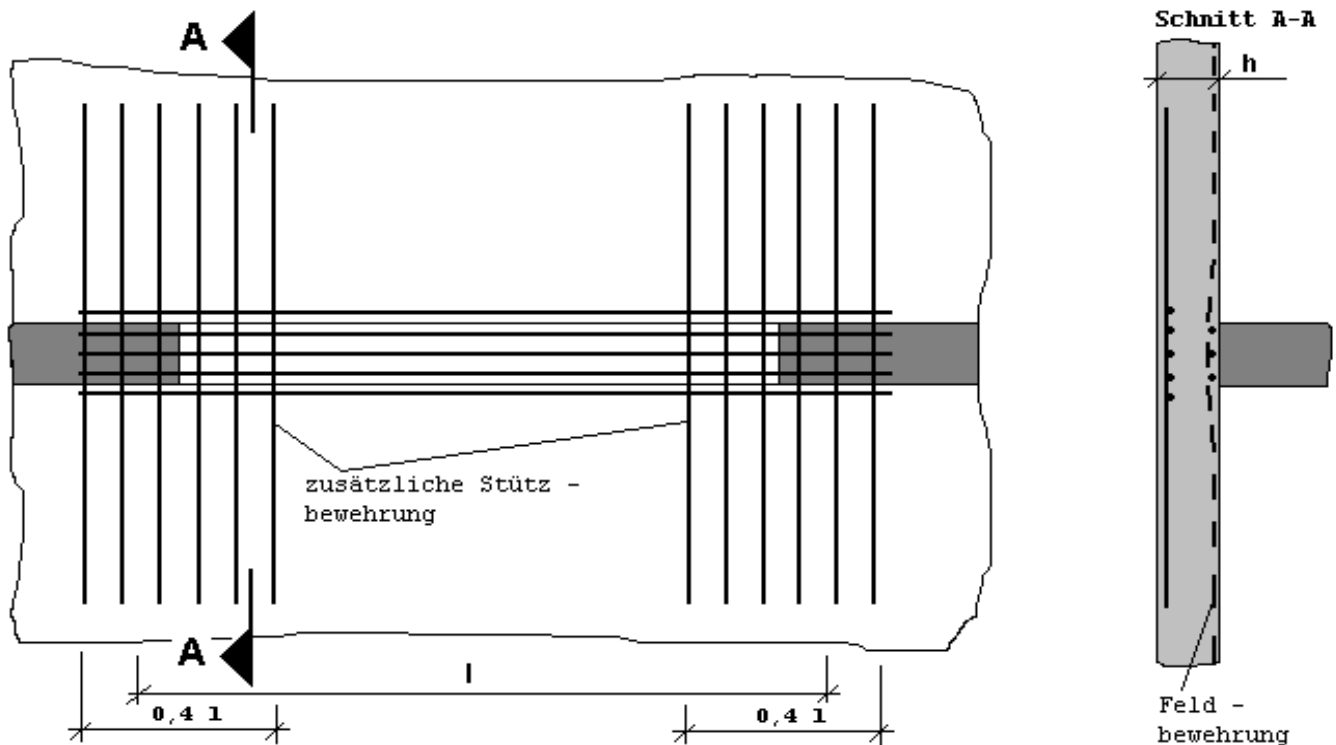
max.Md (Feld) = 14,96 kNm (inkl. Sicherheitsbeiwerte)

Bemessung :

Stelle	erf.As oben [cm <sup>2</sup> ]	erf.As unten [cm <sup>2</sup> ]	min.As [cm <sup>2</sup> ]
links	0,00	0,00	
Feld	0,00	2,11	2,14
rechts	0,00	0,00	

zulds = 17 mm - Klasse F (Stahlbetonbauteile X0, XC1 --> wk = 0,4 mm)

Zusätzliche Bewehrung ist, wie nachfolgend dargestellt einzulegen :



Bewehrungswahl:

Felder:

Feld	gewählte Bewehrung	vorh.As [cm <sup>2</sup> ]
unten	2Ø12	2,26
oben	---	0,00

Stützen:

Stütze	gewählte Bewehrung	vorh.As [cm <sup>2</sup> ]
links oben	---	0,00
links unten	---	0,00
rechts oben	---	0,00
rechts unten	---	0,00