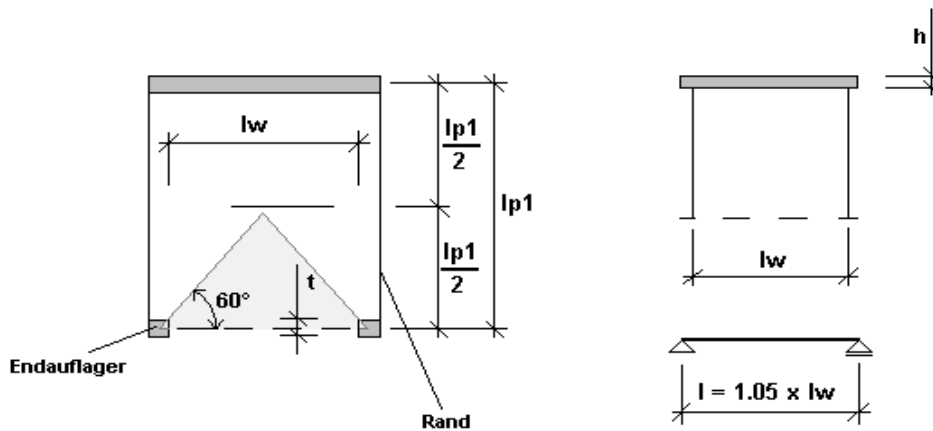


Position: 1

Deckengleicher Unterzug (unterbrochene Stützung) nach DIN 1045-1



Beton : C20/25

Betonstahl : Bst 500 (A,B)

$d_1 = 4,00 \text{ cm}$

$d_2 = 4,00 \text{ cm}$

Systemwerte :

Fehlende Unterstützung am Endauflager der Platte (volle Breite)

Lichte Weite - l_w :	2,000 m	Stützweite : 2,100 m
Stützweite Feld - l_p :	3,000 m	$b_{mf} : 52,50 \text{ cm}$
Deckenstärke - h :	20,00 cm	$b_{ms} : 26,25 \text{ cm}$
Wandstärke - t :	24,00 cm	$b_q : 34,00 \text{ cm}$

Belastung :

$g(\text{Aufbau}) \text{ Feld} :$ 1,250 kN/m²

$q \text{ Feld} :$ 2,000 kN/m²

Das Eigengewicht der Stahlbetonkonstruktion wird automatisch berücksichtigt!

Keine zusätzlichen Lasten vorhanden !

Auflagerkräfte (ohne Sicherheitsbeiwerte):

Lager	aus g [kN]	aus q [kN]	Vollast g+q [kN]
links	5,78	1,85	7,64
rechts	5,78	1,85	7,64

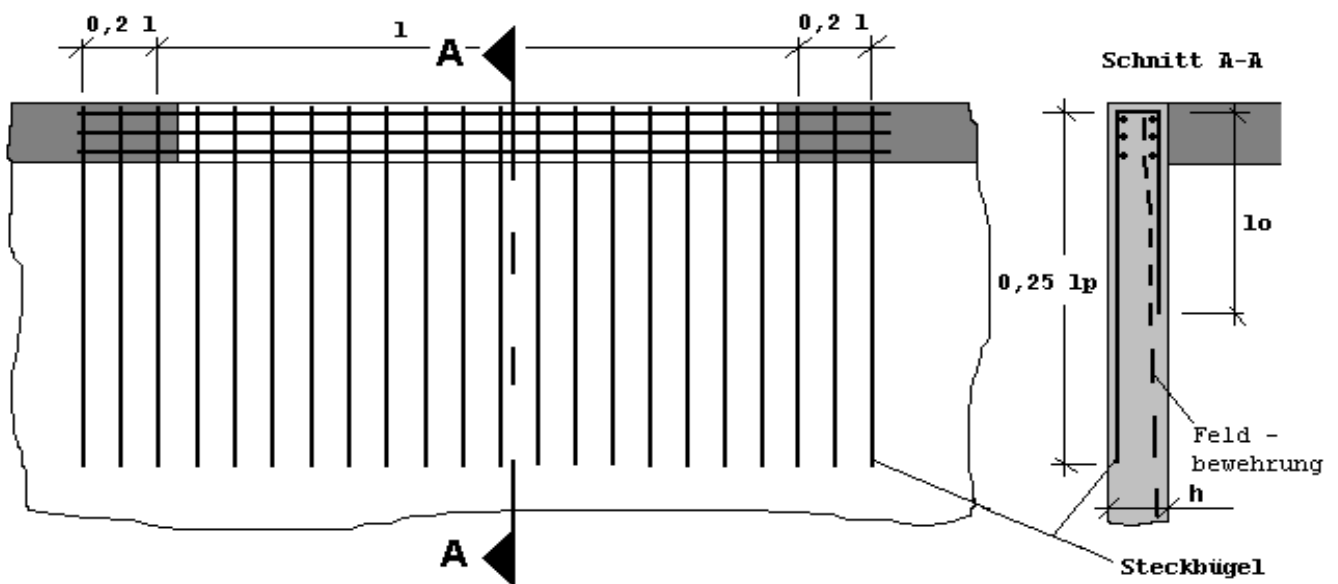
max.Md (Feld) = 7,31 kNm (inkl. Sicherheitsbeiwerte)

Bemessung :

Stelle	erf.As oben [cm ²]	erf.As unten [cm ²]	min.As [cm ²]
links	0,00	0,00	
Feld	0,00	1,03	1,07
rechts	0,00	0,00	

zulds = 18 mm - Klasse F (Stahlbetonbauteile X0, XC1 --> wk = 0,4 mm)

Zusätzliche Bewehrung ist, wie nachfolgend dargestellt einzulegen :



Bewehrungswahl:

Felder:

Feld	gewählte Bewehrung	vorh.As [cm ²]
unten	2Ø10	1,57
oben	---	0,00

Stützen:

Stütze	gewählte Bewehrung	vorh.As [cm ²]
links oben	---	0,00
links unten	---	0,00
rechts oben	2Ø10	1,57
rechts unten	---	0,00